

Avide LED Szalag 12-24V 288W RGB+W 4 Zónás Vezérlő

Termékkód:	ABLS12VTCRGBW-RFR-4Z
Termék honlap:	avidelighting.hu/qr/ABLS12VTCRGBW-RFR-4Z
Adatlap azonosító:	AB-190518
Forgalmazó:	Bramcke Hungary Kft.
Cím:	4031 Debrecen, Kishatár utca 17.

QR kód:



Kiállítás: 2025-04-25

Oldalszám: 1/4

SPECIFIKÁCIÓ

Vonalkód:	5999097912585
Garancia:	2év
Működési hőmérséklet:	-20 - +40 °C
Csomagolás:	1/b
Megfelelőség:	CE

DOBOZ KÉP

TECHNIKAI RÉSZLETEK

Teljesítmény:	288W
Feszültség tartomány:	12-24V
Fényerő szabályozhatóság:	
IP Védettség:	IP20

Avide LED Szalag 12-24V 288W RGB+W 4 Zónás Vezérlő

Termékkód:	ABLS12VTCRGBW-RFR-4Z
Termék honlap:	avidelighting.hu/qr/ABLS12VTCRGBW-RFR-4Z
Adatlap azonosító:	AB-190518
Forgalmazó:	Bramcke Hungary Kft.
Cím:	4031 Debrecen, Kishatár utca 17.

QR kód:



Kiállítás: 2025-04-25

Oldalszám: 2/4

TERMÉKMÉRET

Magasság:	22mm
Szélesség:	45mm
Hosszúság:	85mm

TERMÉKDOBOZ

Vonalkód:	5999097912585
Csomagolás:	1/b
Méret:	105mm x 52mm x 28mm
Nettó súly:	13,6g
Bruttó súly:	15,7g

KARTON

Vonalkód:	5999097912592
Csomagolás:	1/b
Méret:	355mm x 250mm x 255mm
Nettó súly:	0,0136kg
Bruttó súly:	0,0157kg

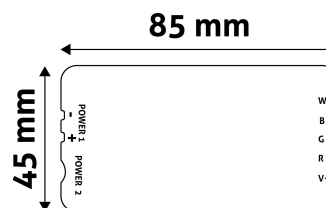
RAKLAP PÉLDA

Magasság:	
Szélesség:	120cm (std Euro pallet)
Mélység:	80cm (std Euro pallet)
Karton / raklap:	1karton/raklap
Karton / sor:	
Nettó súly:	0,0136kg
Bruttó súly:	0,0157kg

TERMÉK KÉP



KÖRVONAL



Avide LED Szalag 12-24V 288W RGB+W 4 Zónás Vezérlő

Termékkód:	ABLS12VTCRKBW-RFR-4Z
Termék honlap:	avidelighting.hu/qr/ABLS12VTCRKBW-RFR-4Z
Adatlap azonosító:	AB-190518
Forgalmazó:	Bramcke Hungary Kft.
Cím:	4031 Debrecen, Kishatár utca 17.



QR kód:

Kiállítás: 2025-04-25

Oldalszám: 3/4

TERMÉKLEÍRÁS

Az Avide RGBW LED-szalag vezérlővel az RGB és RGBW LED-szalagok világítása vezérelhető. Be- illetve kikapcsolható a világítás továbbá beállítható a fényereje és annak módja is. A vezérléshez szükség van egy 2.4GHz-s távirányítóra, amit a csomag NEM tartalmaz. A távirányítót és a vezérlőt használat előtt párosítani kell.

Világítási módok:

1. Lélegző effekt, folyamatos színváltással: piros-zöld-kék-fehér
2. Folyamatos színváltakozás, színátmenet nélkül: piros-zöld-kék-sárga-lila-cián-fehér
3. Folyamatos szín- és fényerőváltoztatás, színátmenet nélkül: piros-zöld-kék-sárga-lila-cián-fehér
4. Lélegző effekt, majd villogás (piros)
5. Lélegző effekt, majd villogás (zöld)
6. Lélegző effekt, majd villogás (kék)
7. Folyamatos módváltás
8. Folyamatos színváltakozás, színátmenettel: piros-zöld-kék-sárga-lila-cián-fehér
9. Stroboszkóp effekt, villogó fehér fény

A vezérlő egyszínű LED-szalag és tápegység közé szerelve látja el funkcióját, erre példa az alábbi ábra:

LED szalag bekötése:

RGB+W: A szalag csatlakoztatásánál figyeljünk rá, hogy a vezérlő kimeneti oldalán található V+ a fekete, R a piros, G a zöld, B a kék és a W a fehér kábel helye.

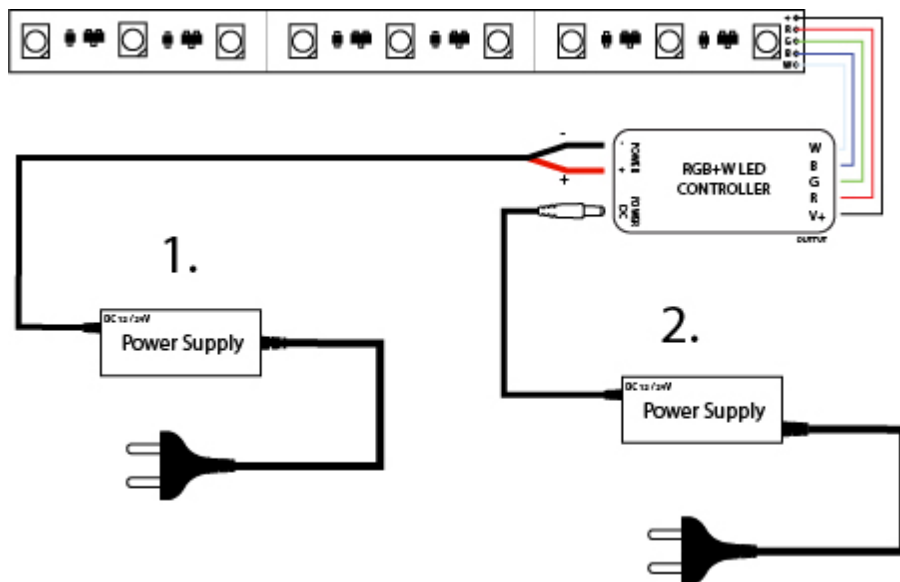
RGB: RGB szalag csatlakoztatása esetén figyeljünk rá, hogy a vezérlő kimeneti oldalán található V+ a fekete, R a piros, G a zöld és a B a kék kábel helye, a W-t, azaz a fehér kábel helyét hagyjuk üresen.

Tápegység csatlakoztatása:

Power 1: Csatlakoztassa a (piros +) és a (fekete -) vezetékét a tápellátáshoz, majd rögzítse a nyílásba a beépített csavarok meghúzásával.

Power 2: Csatlakoztassa a DC csatlakozóval ellátott tápegységet a vevőegységhez.

FONTOS, HOGY CSAK 1DB TÁPEGYSÉG CSATLAKOZTATÁSÁRA VAN SZÜKSÉG!



A bekötés után a távirányítót párosítani kell a vezérlőegységhez! A párosítási folyamat pontos leírását a távirányító használati útmutatójában találja!

A vevőegység **csak** az alábbi termékekkel kompatibilis: **ABLS12VTCRWB-RFC-4Z-C**, **ABLS12VTCRWB-RFC-4Z-SET**

Párosítás:

Feszültség alá helyezést követő 5 másodpercen belül nyomja meg a kívánt csoport bekapcsológombját 2 másodpercen keresztül, és ha a led szalag 3x felvillan egymás után, akkor a párosítás sikeres volt, ha nem akkor próbálja újra.

Leválasztás

Feszültség alá helyezést követő 5 másodpercen belül nyomja meg a kívánt csoport kikapcsológombját 2 másodpercen keresztül, és ha a led szalag 9x felvillan egymás után, akkor a leválasztás sikeres volt, ha nem akkor próbálja újra.

Megjegyzés:

Egy távirányító számtalan vezérlőt képes irányítani, viszont egy vezérlő csak kettő távirányítóval tud kapcsolatot létesíteni.

A vezérlő alkalmas 12V és 24V -os működésre is.

Ha 12V-os rendszert épít, figyeljen rá, hogy a LED-szalag és a tápegység is 12V-os legyen!

Ha 24V-os rendszert épít, figyeljen rá, hogy a LED-szalag és a tápegység is 24V-os legyen!